

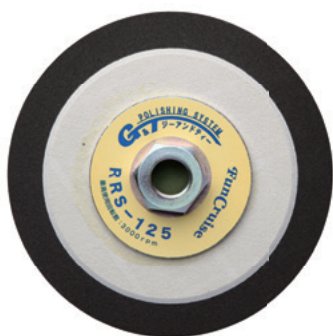
POLISHING PAD

パッド



150 φ

RRパッド (170 φ・180 φバフ用)



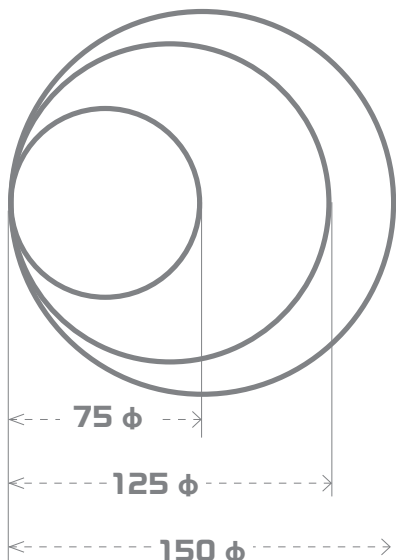
125 φ

RR-Sパッド 125 (150 φ・170 φバフ用)



75 φ

RRパッド mini75 (90 φ・100 φ・115 φバフ用)



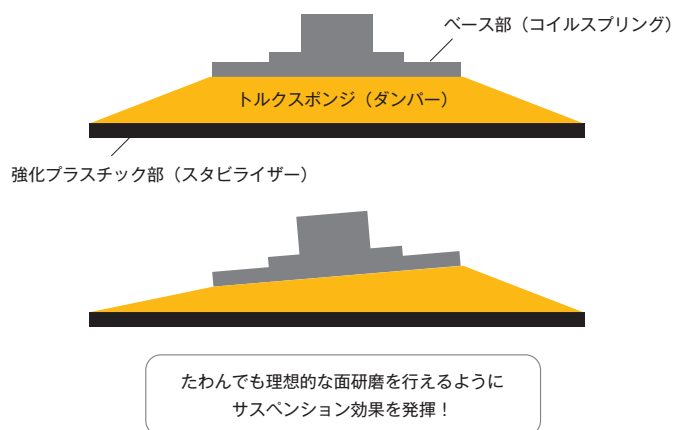
ミニから大型シングルまで幅広く対応

試作に試作を重ねて完成したRRパッドは圧倒的な操作性を実現し、今やシングルアクション用パッドでは他社製品の追随を許しません。このRRパッドに75φから150φまで様々な径のラインアップが増え、そしてさらに進化したRR-Sパッドも完成。こだわりにこだわり抜いて作られたRRパッド、RR-Sパッドに込められた技術をぜひ体感して下さい。

RRパッド

サスペンション効果による異次元の使い心地

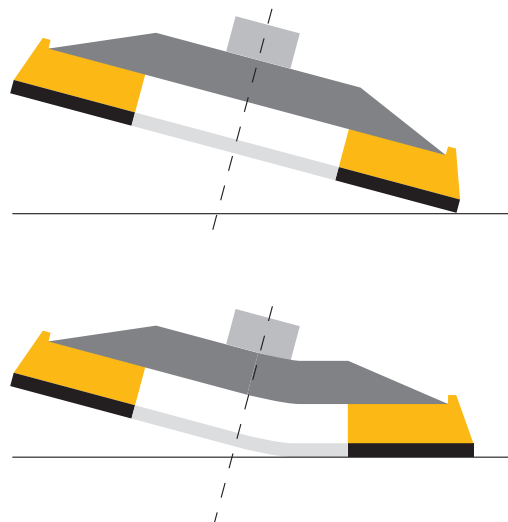
特殊スポンジ材と強化プラスチックの組み合わせにより柔軟性、振動吸収性、研磨面へのトルク伝達性に優れたパッドです。吸い付くような使用感が体感できます。振動が少なくポリッシャーの保持が楽で疲れず、オーロラマークも出にくくなります。トルクスポンジと強化プラスチックがサスペンションのように働き、作業者の負担を大きく和らげます。



RR-Sパッド

キレと操作性が大幅進化

RRパッドの特徴であるフレキシブルさを極限まで向上。よりコントロールしやすく、キレを追求したプレミアムモデルです。スポンジ部を全てセルダンパーにしたもので、磨く対象が小さな場合や細かい部分への追従性をアップ。RRパッドを凌駕した柔軟性・追従性を備えています。複雑なパネル形状や逆Rなどで吸い付くような作業性を体感できます。



製品コード	パッド径
C0101	150 φ



RR パッド

特殊なスポンジ素材と強化プラスチックの組み合わせにより、柔軟性、振動吸収性、研磨面へのトルク伝達性に優れたパッドです。スムーズに吸い付くような使用感が体感できます。振動を抑える効果によって楽にポリッシャーを保持できるため疲れません。サスペンションのような働きによってバフ目やオーロラマークの発生を軽減します。

製品コード	パッド径
C0102	150 φ



RR パッド+ (プラス)

特殊なスポンジ材と強化プラスチックの組み合わせにより柔軟性、振動吸収性、研磨面へのトルク伝達性はRRパッドと全く同様です。RRパッドにプラスしてセンターガイド機能を追加し、さらに使いやすくなりました。また、ポリッシャーに装着するナット部の厚みを薄くして低重心化を図り、より安定した操作を可能としています。

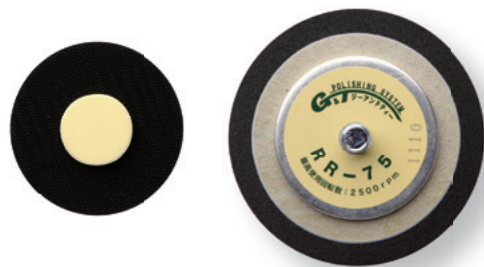
製品コード	パッド径
C0201	125 φ



RR-S パッド 125

より操作しやすく、キレを追求したプレミアムモデルです。よりダンパー効果の高いスポンジを採用し、磨く対象が小さな場合や細かい部分への追従性をアップ。RRパッドを凌ぐ柔軟性・追従性を備えており、複雑なパネル形状や逆Rなどにも吸い付くような作業性を体感できます。また、センターガイドを備えており、ストレスなくバフを装着できます。

製品コード	パッド径
C0301	75 φ



RR パッド mini75

ミニポリッシャー用のRRパッドです。RRパッドのコンセプトを踏襲し、より弾性の高い特殊なウレタン素材を採用しました。非常にコシがあり、研磨面に対ししっかりと吸い付くような研磨ができ、ミニサイズでも本格的な研磨作業が可能です。ヘッドライトなどのレンズやバイクのタンクなどR面でもしっかり磨けます。

製品コード	パッド径
C1001	90 φ
C1002	125 φ
C1003	150 φ



ハードスパーサー HS-90・125・150

RRパッド mini75、RR-Sパッド 125、RRパッドに装着することで、パッドの弾性を調整できます。より研削性を高めたい時や、ワンサイズ大きなバフを装着する場合に使用します。

製品コード	パッド径
C2001	125 φ



ソフトスパーサー WS-125

ダブルアクションポリッシャーはパッド、バフとも面ファスナーの貼り合わせ面に負担が大きく掛かります。それを軽減するためにご用意しました。サイズは125φのみです。